

MADE IN  
**GERMANY**



# CARPORTS

individuell nach Maß

**TIMBERLINE**  
BY FRIEDE





# INFOS

Das leistet Friede für Sie:

- ✓ Eigene Produktion
- ✓ Hohe Qualität
- ✓ Individuelle Lösungen
- ✓ Moderne & präzise Fertigung
- ✓ Kompetente Beratung
- ✓ Zuverlässige Lieferzeiten
- ✓ Stabile Konstruktion
- ✓ Organisation Montage
- ✓ Bauantragservice

# INHALT

Abbundwerk	4-5	Türen und Fenster	14-15
Carport Ablaufplan	6-7	Entwässerung / Pfostenträger	16-17
Holzarten	8-9	Deckfarben und Lasuren	18-19
Dachformen	10-11	Technische Hinweise	20-21
Dacheindeckungen	12-13	Anfrageformular	22-23



# EIGENE PRODUKTION

## Regionales Produktionswerk

Die Produktion unserer Carports wird im hauseigenen Werk am Standort Uelzen durchgeführt. Mit einer der modernsten Abbund-Anlagen am deutschen Markt, der "Hundegger 2Ki", haben wir die Möglichkeit, Ihr individuelles Carport direkt bei uns vor Ort anzufertigen.

Der sogenannte Abbund kommt ursprünglich aus dem Zimmererhandwerk und beschreibt das Bearbeiten von Hölzern wie KVH zur Herstellung von Tragwerken, Bauteilen oder Einbauteilen.

Neben der Herstellung von Carports fertigen wir in unserem Abbundwerk weitere Produkte wie Terrassenüberdachungen, Dachstühle, Vordächer und vieles mehr. Die Veredelung erfolgt jeweils durch qualitativ hochwertige Produkte von ausgewählten Lieferanten unseres Baukompetenzzentrums. Jedes Produkt wird individuell an Ihre Bedürfnisse angepasst.

Um unser Angebot abzurunden, bieten wir zu unseren Produkten die nötige Planung (inkl. Bauantrag), Statik und Montage.



# FAKTEN

Das produzieren wir für Sie:

- ✓ Carports
- ✓ Dachstühle
- ✓ Terrassenüberdachungen
- ✓ Eingangsüberdachungen
- ✓ und vieles mehr

TIMBERLINE  
BY FRIEDE

# CARPORT ABLAUFPLAN

## In 6 Schritten zu Ihrem Wunsch-Carport

Den Weg zu Ihrem Carport haben wir exemplarisch für Sie aufgeführt.  
Hier können Sie sehen, wie aus einer Idee ein fertiges Carport nach Ihren Vorstellungen entsteht.



### Erstgespräch / Angebotserstellung

Übergabe der Maße und  
besprechen der Vorstellungen.  
Erstes Angebot zur  
preislichen Orientierung (gratis).



### Zweitgespräch

Ggf. Änderungen und Absprachen weiterer Details.  
Erstellen einer 3D-Skizze (kostenpflichtig)



### Auftragserstellung

Ggf. Bauantragsstellung & Statik  
(separat erhältlich, kostenpflichtig).



### Produktion

Bestellung des Materials,  
Koordination des Abbunds und Liefertermins.



### Anlieferung

Lieferung & Entladung frei Bauvorhaben  
durch eigenen Fuhrpark.



### Montage

Organisation des Aufbaus mit unseren  
zertifizierten Handwerkern.



# HOLZARTEN

## Unsere Holzarten im Überblick

Hier haben wir für Sie einige Infos zu den von uns verwendeten Holzarten im Carportbau zusammengestellt.

Beide Holzsorten erhalten Sie in KVH (Konstruktionsvollholz) oder BSH (Brettschichtholz / Leimholz)

## Brettschichtholz

- Weniger Risse / Äste
- Hohe Tragfähigkeit
- Sehr formstabil

## Konstruktionsvollholz

- Hohe Tragfähigkeit
- Preiswerte Alternative



Fichte/ Tanne



Douglasie/Lärche



Brettschichtholz



Konstruktionsvollholz



Links: Fichte/ Tanne  
Rechts: Douglasie/Lärche



# DACHFORMEN

Wählen Sie aus den verschiedenen Dachformen Ihren Favoriten aus.



Satteldach



Walmdach



Flachdach



Flachdach mit Attika



Flachdach



# DACHEINDECKUNGEN

Auf Grundlage der verschiedenen Dachformen sind folgende Dacheindeckungen möglich.

Sie möchten eine bestimmte Dachpfanne passend zu Ihrem Haus? Dann sprechen Sie uns an, wir beraten Sie gern!



Bitumendach



Gründach



Kunststoffplatten durchsichtig (Trapezwellen)



Stahltrapezplatten



Dachpfanne passend zum Haus



# TÜREN UND FENSTER

Nutzen Sie verschiedenste Möglichkeiten, um Ihr Carport nach Ihren Vorstellungen aufzurüsten. Egal ob eine größere Tür zum oder ein zusätzliches Fenster im Geräte-raum, auch hier sind Ihrer Kreativität keine Grenzen gesetzt. Auch ein Fenster in der Seitenwand ist denkbar.

Vieles ist möglich, nutzen Sie zum Austausch von Ideen unser Fachpersonal und lassen Sie sich beraten. Folgend eine kleine Auswahl an Produkten.

## Eigenschaften Türen

- Hochwertiges kammergetrocknetes Fichtenholz
- Blendrahmenstärke ca. 56 mm
- Imprägniert
- 2 Stk. Qualitätstürbänder
- Stabile Bodenschiene
- Serienmäßige 1-fach Verriegelung (Abstand 72 mm, Schlossnuss 8 mm)
- Breite 980 mm x Höhe 1.980 mm



Bamberg



Nürnberg



Rosenheim



Passau



Ulm



Doppeltür  
(B183 x H182cm)



Einzelfenster klein  
(B69 x H79cm)



Einzelfenster groß  
(B91 x H91cm)



Einzelfenster schmal  
(B97 x H33cm)



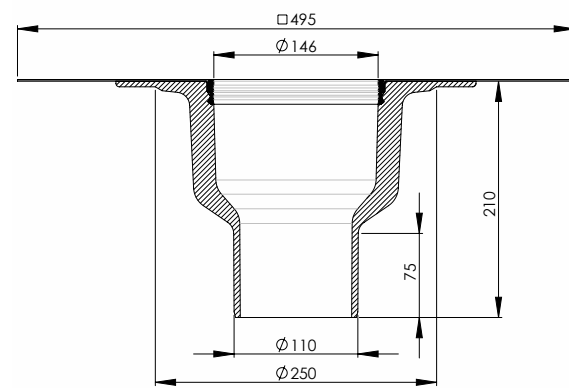
# ENTWÄSSERUNG

Die Entwässerung ist ein oft unterschätztes Thema im Bereich Carport. Auf Grund der individuellen Bauweise sind Sie bei unseren Carports nicht festgelegt, was die Entwässerungswege des Daches angeht.

Gemeinsam mit unseren Fachberatern können Sie hier die auf Ihren Bedarf optimale Lösung festlegen, ohne einen baulich bedingten Kompromiss einzugehen. Folgend ein paar Beispiele der möglichen Varianten.



SitaTrendy



SitaTrendy

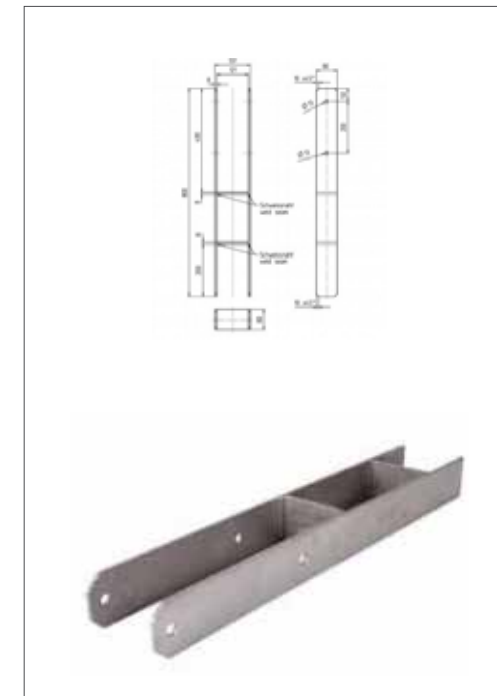


Zink Dachrinne

# PFOSTENTRÄGER

## Pfostenanker

Stabilität ist uns wichtig. Und die beginnt bei der Bodenverankerung. Mit dem Flaggschiff PCNS40G von Simpson bieten wir höchste Qualität kombiniert mit filigraner Optik. Abgesehen davon bieten wir natürlich auch den klassischen H-Träger an.



H-Pfostenträger




Pfostenträger Simpson PCNS40G

## Vorteile Simpson PCNS40G

- Unsichtbar (keine sichtbaren Metallbänder)
- Hochwertigere Optik
- Besserer Halt



 Sie benötigen einen anderen Pfostenanker? Sprechen Sie uns an. Wir beraten Sie gerne!



# DECKFARBEN

## Eigenschaften Deckfarbe:

- Hochdeckend
- Blättert nicht ab
- Alkalibeständig, auch für mineralische Untergründe
- Wetterfest und feuchtigkeitsregulierend
- Lösemittelarm, umweltgerecht, geruchsmild

## Hinweise:



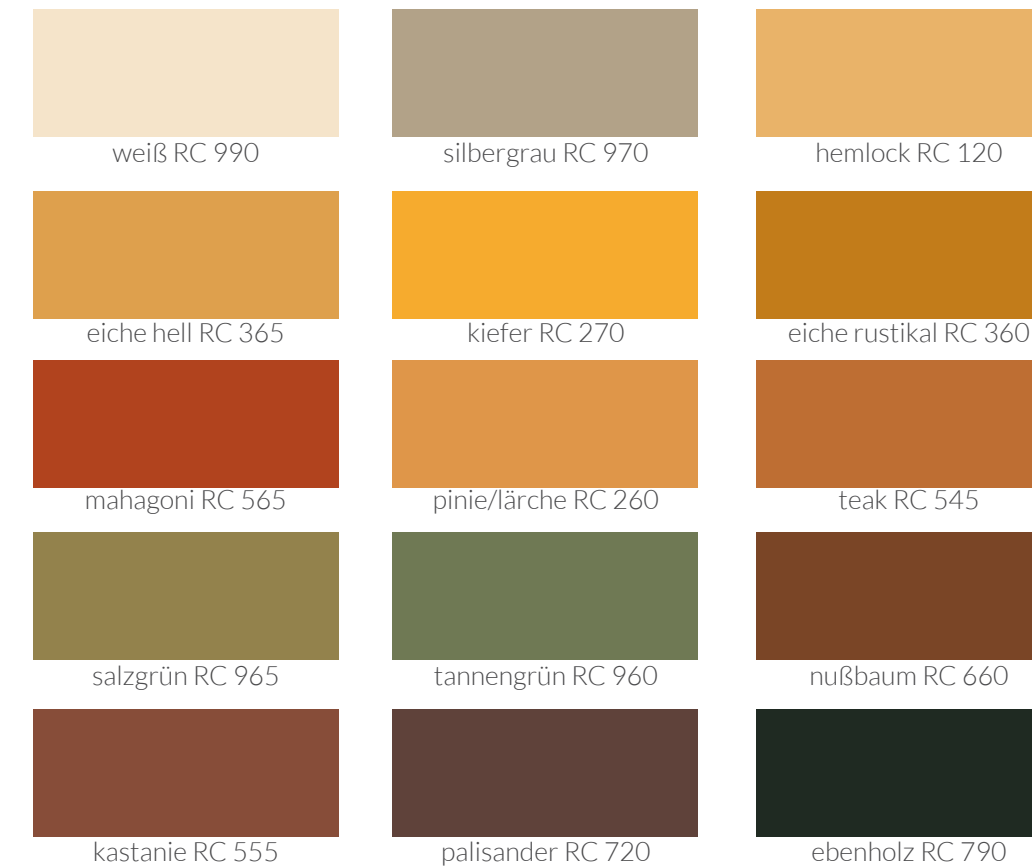
Die tatsächlichen Farbgebungen der Hölzer können von den Abbildungen und Farbtafeln im Katalog abweichen. Schauen Sie sich daher die Originalfarbmuster bei Ihrem Fachhändler an.



# LASUREN

## Eigenschaften Lasuren:

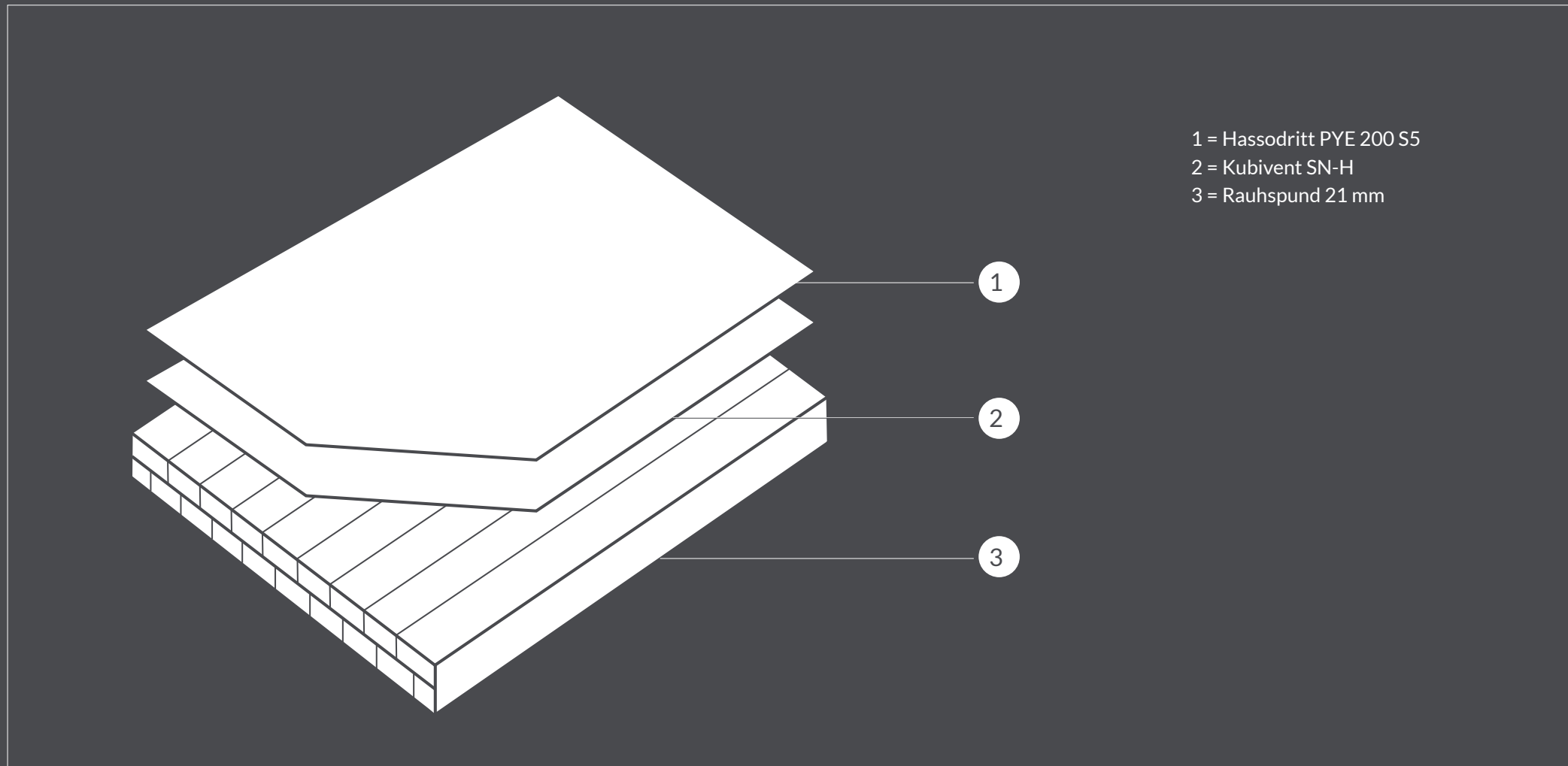
- 6-fach-Schutz gegen Bläue, Fäulnis, Schimmel und Algen, Insekten, UV-Strahlen, Feuchtigkeit
- Reißt nicht und blättert nicht ab
- Dringt tief ein, wasserabweisend, atmungsaktiv
- Nachbehandlung möglich





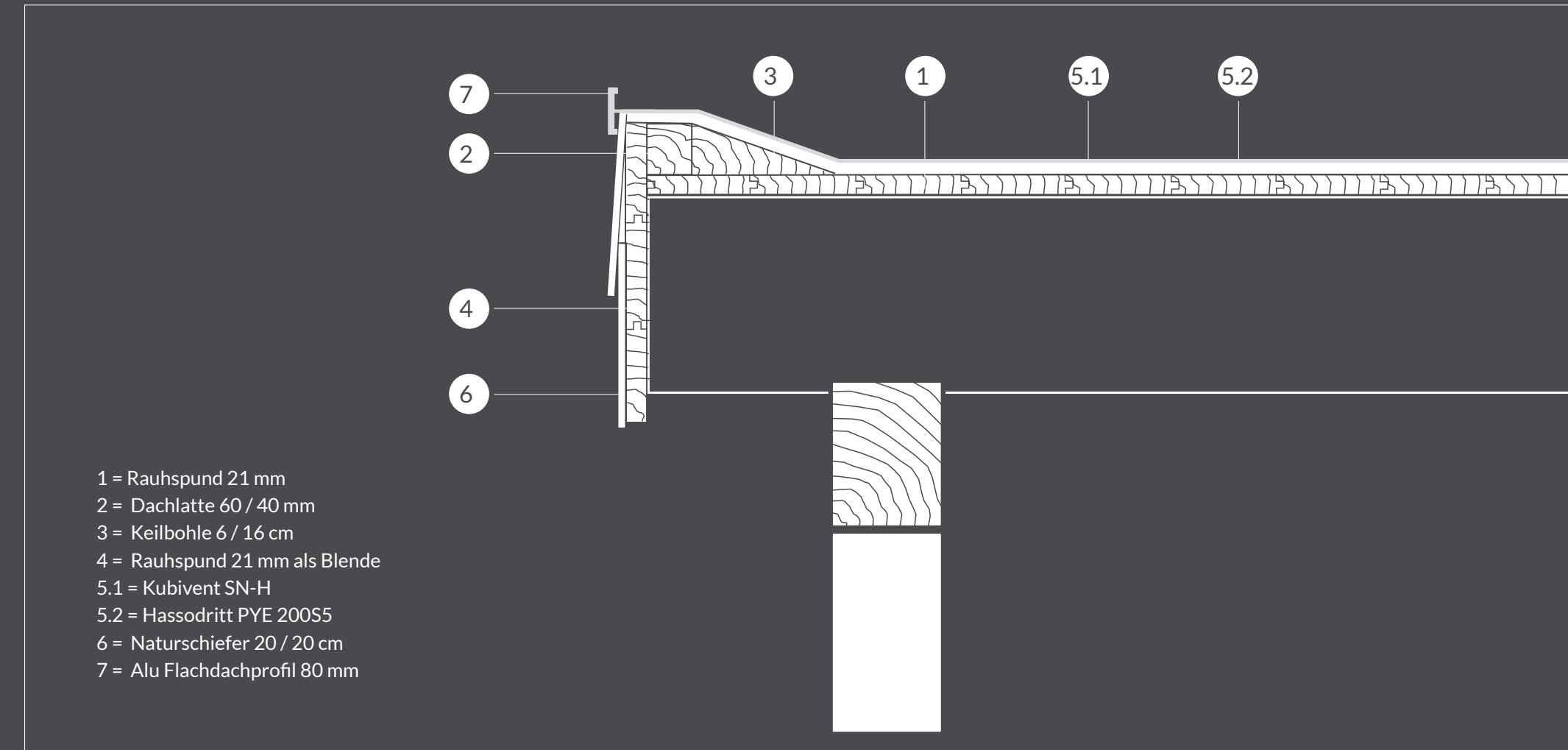
# TECHNISCHE HINWEISE

## Detailaufbau Bitumeneindeckung



# TECHNISCHE HINWEISE

## Traufdetail Flachdach





# ANFRAGEFORMULAR

Beschreiben Sie uns Ihre individuellen Vorstellungen,  
wir kalkulieren Ihnen schnellstmöglich Ihren Preis!

## Holzart:

KVH Fichte / Tanne    KVH Lärche / Douglasie    BSH / Leimholz

## Carportmaße:

Gesamtbreite in cm: \_\_\_\_\_ Gesamtlänge in cm: \_\_\_\_\_  
Durchfahrtshöhe in cm: \_\_\_\_\_ Dachüberstand in cm: \_\_\_\_\_

## Dachformen:

Flachdach    Satteldach    sonstiges

## Eindeckung:

Bitumen 2-lagig    Stahltrapez    Dachpfannen

## Blende:

Attika mit Pfanne    Holzblende    Schiefer / Kunststoff

## Geschlossene Wände:

links    rechts    hinten

## Wandart:

Deckelschalung    Profilbretter    Sichtschutzzaun

## Abstellraum:

Maße in cm: \_\_\_\_\_

## Positionen:

links    rechts    hinten    kein

## Holzbogen

links    rechts    kein    Fenster    Lasur / Deckfarbe

## Kontaktdaten:

Name, Vorname: \_\_\_\_\_

Firma: \_\_\_\_\_

Ort / PLZ: \_\_\_\_\_

Straße / Nr. \_\_\_\_\_

E-Mail Adresse: \_\_\_\_\_

Telefon: \_\_\_\_\_

oder unter : [www.friede-bauzentrum.de](http://www.friede-bauzentrum.de)

## Sonstiges:



Friede Bauzentrum GmbH  
Am Landwehrkreisel 1  
21357 Bardowick

Telefon: 0 4131 26661 - 0  
Telefax: 0 4131 26661 - 20  
Email: [info@friede-bauzentrum.de](mailto:info@friede-bauzentrum.de)

Friede Bauzentrum GmbH  
Oldenstädter Str. 72  
29525 Uelzen

Telefon: 0 581 21155500  
Telefax: 0 581 21155520  
Email: [info@friede-bauzentrum.de](mailto:info@friede-bauzentrum.de)

Erfahren Sie mehr:  
[www.friede-bauzentrum.de](http://www.friede-bauzentrum.de)  
[facebook/friede-bauzentrum.de](https://facebook.com/friede-bauzentrum.de)

